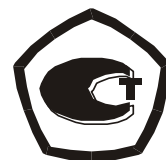


**ЗАКАЗАТЬ**



**УСТРОЙСТВО ПОВЕРОЧНОЕ  
ПЕРЕНОСНОЕ  
УПШ 801М**

**РУКОВОДСТВО ПО ЭКСПЛУАТАЦИИ**

**ЗТФЛА.499.005 РЭ**

## Содержание

1	Назначение.....	1
2	Технические характеристики.....	1
3	Комплектность.....	4
4	Устройство и работа УПП.....	4
5	Маркировка и пломбирование.....	7
6	Меры безопасности.....	7
7	Указание по эксплуатации и применению.....	7
8	Техническое обслуживание.....	11
9	Возможные неисправности и методы их устранения.....	11
10	Транспортирование.....	12
11	Хранение.....	12
12	Гарантии изготовителя.....	12
	Приложение А Габаритные размеры УПП.....	12

Руководство по эксплуатации (далее – РЭ) предназначено для ознакомления работников эксплуатации с принципом работы устройства поверочного переносного УПП 801М (далее – УПП), а также содержит сведения, необходимые для его правильной эксплуатации, технического обслуживания и поверки.

## 1 Назначение

1.1 УПП предназначено для полуавтоматической поверки измерительных преобразователей (далее - ИП) активной (Р) и реактивной (Q) мощности трехфазного тока частотой 50 Гц, имеющих пределы допускаемой основной приведенной погрешности  $\pm 0,5-2 \%$ , в которых реализовано измерение методом двух ваттметров.

1.2 Определение основной погрешности поверяемого ИП осуществляется сравнением выходных сигналов ИП и образцового преобразователя (далее – ОП) при равных значениях входного сигнала, поступающего от внутреннего источника УПП одновременно на входы ОП и ИП.

1.3 Результат поверки - основная приведенная погрешность поверяемого ИП, выраженная в процентах – отображается на трехразрядном цифровом отсчетном устройстве (далее – ЦОУ).

1.4 Диапазоны изменений выходных сигналов внутреннего источника УПП соответствуют диапазонам измерений поверяемых ИП.

1.5 УПП предназначено для поверки ИП с питанием от сети 220 В, 50 Гц или от измеряемой цепи.

1.6 По устойчивости к климатическим и механическим воздействиям УПП относится к группе 2 по ГОСТ 22261 и предназначено для работы при температуре от плюс 10 до плюс 35 °С и относительной влажности 80 % при 25 °С и более низких температурах; атмосферное давление - 84 –106,7 (630 – 800) кПа (мм рт.ст.).

1.7 УПП по безопасности соответствует требованиям ГОСТ 12.2.091, по степени защиты от поражения электрическим током соответствует оборудованию класса I по ГОСТ 12.2.091, категория монтажа (категория перенапряжения) II, степень загрязнения I.

1.8 Степень защиты УПП по ГОСТ 14254 – IP00.

1.9 Питание УПП осуществляется от однофазной сети переменного тока напряжением 220 В  $\pm 10\%$  частотой (50  $\pm 1$ ) Гц.

1.10 Мощность, потребляемая УПП от сети питания, не более 110 В·А.

1.11 Внешнее подключение осуществляется при помощи соединителя, установленного на лицевой панели УПП.

Подключение поверяемого ИП к УПП осуществляется при помощи кабеля, входящего в комплект поставки УПП. На одном конце кабеля крепится вилка для подключения к розетке УПП, а на другом – контактные колодки для подключения ИП к УПП.

1.12 УПП не предназначены для эксплуатации во взрывоопасных и пожароопасных зонах по ПУЭ.

## 2 Технические характеристики

2.1 УПП соответствует требованиям технических условий ТУ РБ 300436592.005-2002, ГОСТ 22261.

2.2 Диапазоны измерений входных и диапазоны изменений выходных сигналов поверяемых ИП приведены в таблице 1.

Таблица 1

Сигналы поверяемых ИП					
диапазон измерений	входной			выходной, мА	
	номинальное значение			диапазон изменений	нормирующее значение
	И <sub>н</sub> , А	U <sub>н</sub> , В	cos φ <sub>н</sub> (sin φ <sub>н</sub> )		
ток: 0 – 5 А; 0 – 1 А напряжение: 0 – 120 В cos φ (sin φ): 0 $\pm$ 1	5,0; 1,0	100	$\pm 1$	0 $\pm$ 5,0 0-2,5-5,0	5,0
ток: 0 – 5 А; 0 – 1 А напряжение: 0 – 120 В cos φ (sin φ): 0 – 1	5,0; 1,0	100	1	4-20	20,0

2.3 Электрическая изоляция различных цепей УПП между собой и по отношению к корпусу при нормальных условиях испытаний по ГОСТ 22261 должна выдерживать в течение 1 мин. действие испытательного напряжения переменного тока (среднее квадратическое значение) практически синусоидальной формы частотой от 45 до 65 Гц, величина которого указана в таблице 2.

2.4 Электрическое сопротивление.

2.4.1 Электрическое сопротивление изоляции цепей УПП соответствует требованиям таблицы 2.

2.4.2 Электрическая изоляция различных цепей УПП между собой и по отношению к корпусу (наименование цепей указано в таблице 2) по ГОСТ 12.2.091 должна выдерживать в течение 1 мин. действие испытательного напряжения переменного тока (среднее квадратическое значение) практически синусоидальной формы частотой от 45 до 65 Гц, величина которого указана в таблице 2. Зазоры и пути утечки электрических цепей УПП между собой и по отношению к корпусу по ГОСТ 12.2.091.

Таблица 2

Наименование цепей	Испытательное напряжение, кВ	Электрическое сопротивление изоляции, МОм, не менее
Корпус УПП* - остальные цепи (контакты колодки кабеля для поверки ИП 1, 2, 4, 5, 7, 8, 9, 10, 12, 13, 14, 16, 17), цепь питания УПП**	1, 5	20
Цепь питания УПП**, цепь питания ИП (контакты колодки кабеля для поверки ИП 9, 10) – остальные цепи (контакты колодки кабеля для поверки ИП 1, 2, 4, 5, 7, 8, 12, 13, 14, 16, 17)	2,3	
Цепи UA, UB, UC (контакты кабеля для поверки ИП 12,13,14), цепи IA, IC (контакты 1,2,4,5 кабеля для поверки ИП, подключенного к УПП) - Вых P, Вых Q, (контакты кабеля для поверки ИП 7,8,16,17)	1,4	
Корпус эквивалента нагрузки, контакт 30 разъема эквивалента нагрузки – все оставшиеся контакты (1-29) разъема эквивалента нагрузки	1,5	
Корпус кабеля для поверки УПП, контакт 30 разъема кабеля для поверки УПП – все оставшиеся контакты (1-29) разъема кабеля для поверки УПП	2,3	
Цепь питания ИП (контакты кабеля для поверки УПП 21,22) - остальные контакты разъема кабеля УПП (1-20, 23-30)	2,3	
Цепи UN, UC, UB,UA, Ia, Ia*, Ic, Ic* кабеля для поверки УПП, подключенного к УПП - цепи ЦОУ-, Iвых+, Iвых-, ЦОУ+	1,4	
* Зажим защитного заземления УПП ** Соединенные вместе контакты вилки сетевого шнура УПП		

2.4.3 Сопротивление между зажимом защитного заземления и доступными для прикосновения токопроводящими частями УПП, кабеля для поверки УПП, кабеля для поверки ИП, эквивалента нагрузки не более 0,1 Ом.

2.5 Внутренний источник УПП обеспечивает подачу на вход поверяемого ИП следующих сигналов:

- а) токи, равные 0, 20, 40, 50, 60, 80 и 100 % от  $I_H = 5 \text{ A}$  (1 А);
- б) напряжения, равные 0, 20, 40, 60, 80, 100 и 120 В (при  $U = 120 \text{ В}$  необходимо устанавливать ток  $I = 0,8 I_H$ );
- в) сдвиг фазы  $\varphi = 0, 30, 60, 90, 120, 150, 180, 210, 240, 270, 300, 330$  и  $360$  градусов.

2.6 Пределы допускаемой основной приведенной погрешности (далее – основная погрешность) сигнала, подаваемого от внутреннего источника УПП на вход поверяемого ИП, - не более  $\pm 4 \%$  от номинального значения входного сигнала (мощности) поверяемого ИП.

2.7 Основная погрешность УПП в нормальных условиях эксплуатации не превышает  $\pm 0,15 \%$  от нормирующего значения выходного сигнала, указанного в таблице 1.

- 2.8 В различных режимах работы УПП на ЦОУ высвечивается:
- при положении «ОП» переключателя «Режим работы» - величина выходного ОП в мА;
  - при положении «ИП» переключателя «Режим работы» - величина выходного сигнала поверяемого ИП в мА;
  - при положении «Поверка» переключателя «Режим работы» - погрешность поверяемого ИП в %;
  - при положении «РН» переключателя «Режим работы» - погрешность поверяемого ИП в % при минимально возможном для данной схемы поверки значении сопротивления нагрузки для ИП.
- 2.9 Время установления рабочего режима (предварительный прогрев) УПП - не более 30 мин после включения.

Время непрерывной работы - 8 ч.

Время перерыва до повторного включения после работы в течение 8 ч - не менее 1 ч.

2.10 УПП устойчиво к воздействию температур от плюс 10 °С до плюс 35 °С.

2.11 Пределы допускаемых дополнительных приведенных погрешностей (далее – дополнительные погрешности) УПП, вызванных изменением влияющих величин от нормальных значений, указанных в таблице 3, в процентах от нормирующего значения выходного сигнала не более:

2.11.1  $\pm 0,15\%$  - при изменении температуры окружающего воздуха от  $(20 \pm 2)^\circ\text{C}$  до плюс 10 и плюс 35 °С на каждые 10 °С;

2.11.2  $\pm 0,15\%$  - при влиянии внешнего однородного магнитного поля переменного тока частотой 50 Гц с магнитной индукцией 0,1 мТл (80 А/м);

2.11.3  $\pm 0,07\%$  - при изменении напряжения питания от 220 В до 242 и 198 В;

2.11.4  $\pm 0,15\%$  - при изменении коэффициента мощности  $\cos\phi$  ( $\sin\phi$ ) в диапазоне от нормального значения до нуля.

2.12 УПП в транспортной таре выдерживают без повреждений:

а) воздействие температуры от минус 50 до плюс 50 °С;

б) воздействие относительной влажности 98 % при 25 °С;

в) транспортную тряску:

- число ударов в минуту - 80 - 120;

- максимальное ускорение,  $\text{м/с}^2$  - 30;

- продолжительность воздействия, ч - 1.

Таблица 3

Влияющий фактор	Нормальное значение
1 Температура окружающего воздуха, °С	$20 \pm 2$
2 Относительная влажность окружающего воздуха, %	30 – 80
3 Атмосферное давление, кПа (мм. рт. ст.)	84 – 106 (630 – 795)
4 Источник питания:	
4.1 Напряжение, В	$220 \pm 4,4$
4.2 Частота, Гц	$50 \pm 0,5$
4.3 Форма кривой переменного напряжения питающей сети	Синусоидальная. Коэффициент несинусоидальности кривой напряжения не более 5 %
5 Коэффициент мощности	Плюс 1 или минус 1
6 Магнитное и электрическое поля	Практическое отсутствие магнитного и электрического полей, кроме земного
7 Время установления рабочего режима, ч	0,5
8 Рабочее положение УПП	Горизонтальное

2.13 Габаритные размеры УПП - не более 510×420×150 мм (приложение А).

2.14 Масса УПП не более 10 кг., с комплектом не более 11 кг.

2.15 Средняя наработка на отказ с учетом технического обслуживания не менее 10 000 ч.

2.16 Среднее время восстановления работоспособного состояния УПП не более 12 ч.

2.17 Средний срок службы УПП не менее 10 лет.

### 3 Комплектность

3.1 Комплектность поставки УПП соответствует указанной в таблице 4.

Таблица 4

Обозначение	Наименование	Количество
ЗТФЛА.499.005	Устройство поверочное переносное УПП 801М	1
5ТФЛА.503.003	Кабель для поверки ИП	1
5ТФЛА.503.004	Кабель для поверки УПП	1
5ТФЛА.503.005	Кабель сетевого питания УПП	1
ЗТФЛА.499.005 ПС	Паспорт	1
ЗТФЛА.499.005 РЭ	Руководство по эксплуатации	1
МП.ВТ.051-2002	Методика поверки	1
6ТФЛА.348.019	Эквивалент нагрузки	1
С-2161-08	Сумка для принадлежностей	1

### 4. Устройство и работа УПП

#### 4.1 Принцип действия

В УПП реализовано измерение активной мощности методом двух ваттметров и измерение реактивной мощности методом двух ваттметров с искусственной нулевой точкой.

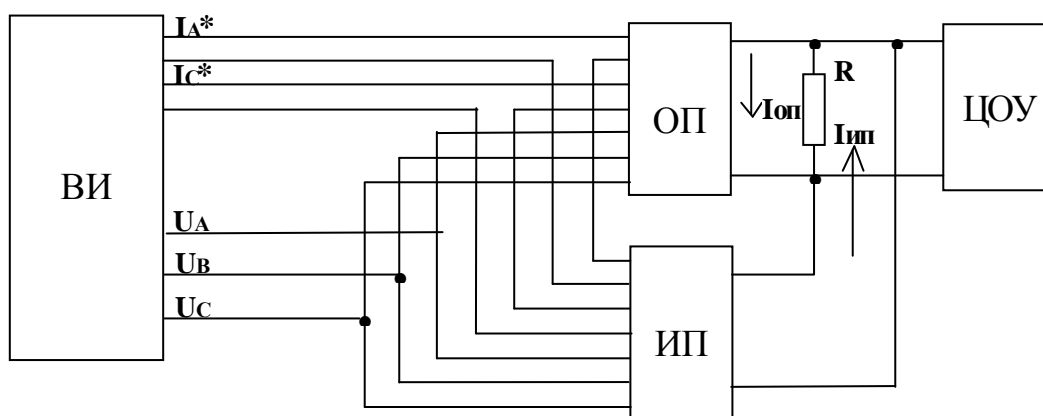
Способ определения основной погрешности поверяемого ИП - компенсационный метод: сравнение выходных сигналов поверяемого и образцового преобразователей при равных значениях входного сигнала.

Упрощенная схема поверки по этому методу ИП мощности переменного тока приведена на рисунке 1.

Входные сигналы (напряжения  $U_A, U_B, U_C$  и токи  $I_A, I_C$ ) поступают от внутреннего источника (ВИ) УПП одновременно на ОП и ИП. Этим самым выполняется условие равенства входных сигналов в любой момент времени.

Выходные цепи ОП и ИП включаются, как видно из рисунка 1, так, что на резисторе  $R_0$  выходные сигналы  $I_{ИП}$  и  $I_{ОП}$  вычитаются и на  $R_0$  выделяется сигнал  $(I_{ИП} - I_{ОП}) R_0$ , пропорциональный погрешности поверяемого преобразователя.

Достоверность поверки при этом методе обеспечивается выполнением требования п. 4.10 ГОСТ 22261, т.е. основная приведенная погрешность УПП не превышает  $1/3$  предела допускаемой основной приведенной погрешности поверяемого ИП.



- ВИ - внутренний источник УПП;
- ОП - образцовый преобразователь УПП;
- ИП - измерительный преобразователь поверяемый;
- $R_0$  - образцовое сопротивление;
- ЦОУ - цифровое отсчетное устройство.

Рисунок 1 - Схема поверки.

## 4.2. Конструкция УПП

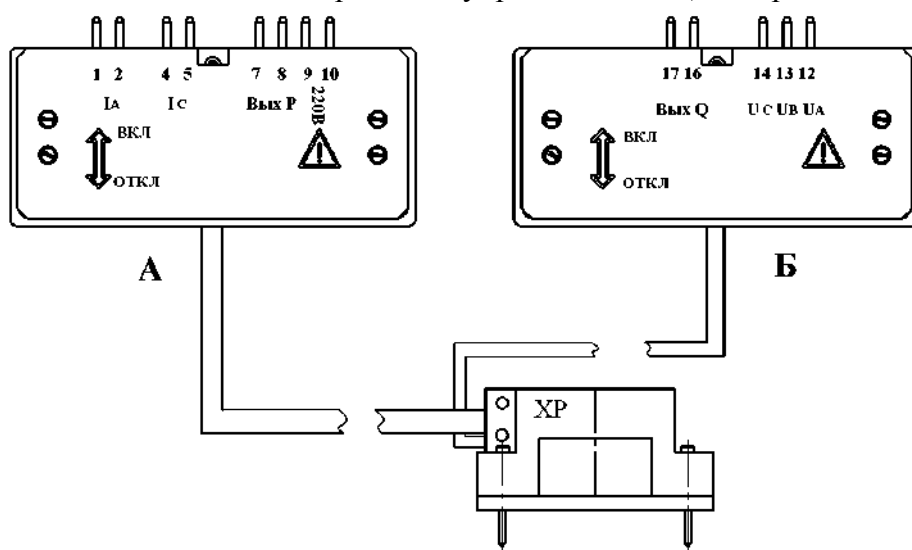
В качестве корпуса УПП использован чемодан - дипломат. Под ручкой располагается клапан для выравнивания давления воздуха внутри контейнера и снаружи. При эксплуатации он должен быть в положении «PURGE». К боковым стенкам чемодана при помощи металлических уголков крепится несущая панель из изоляционного материала, на которой с внутренней стороны размещены все основные функциональные блоки УПП.

На лицевой панели размещены органы управления и подключения УПП, винт заземления, предохранители, выключатель «Сеть», окно с индикатором ЦОУ, розетка (XS) разъема типа РП10-30 для внешних подключений, вилка для подключения розетки кабеля сетевого питания (см. рисунок 4).

В сумке для принадлежностей размещается в соответствии с комплектом поставки эксплуатационная документация УПП, кабель сетевого питания, эквивалент нагрузки и два кабеля, на одном конце каждого - вилка (разъем типа РП10-30) для подключения к УПП, на втором конце кабеля для проверки ИП (рисунок 2) - специальные колодки А и Б для подключения к ИП, имеющие подвижные крышки, которые обеспечивают отключение опасных цепей (U<sub>A</sub>, U<sub>B</sub>, U<sub>C</sub>, 220В), а кабеля для проверки УПП (рисунок 3) - провода с наконечниками для подключения к приборам схемы проверки.

Чемодан закрывается на два замка, имеет ручку для переноски.

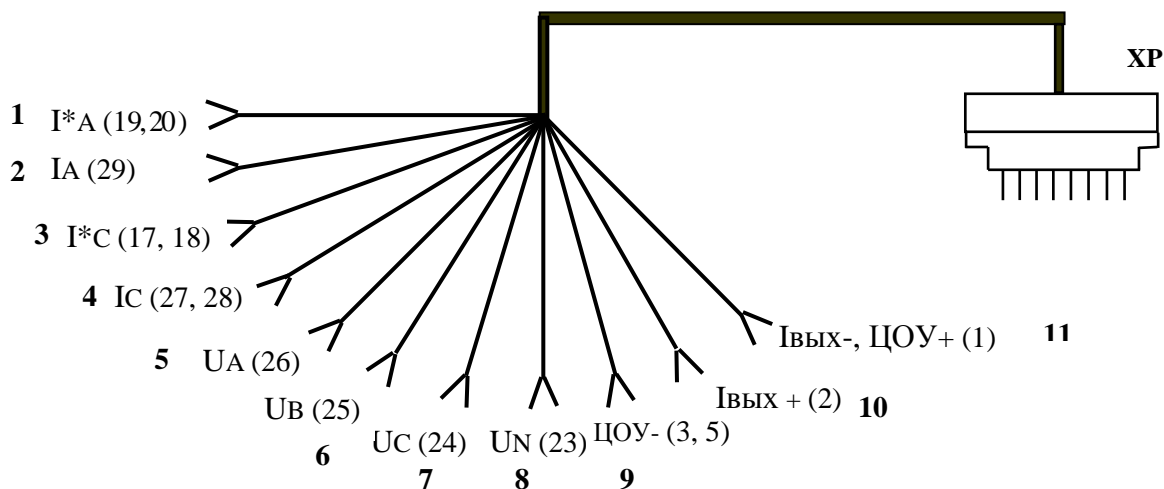
Общий вид лицевой панели УПП с органами управления и ЦОУ приведен на рисунке 4.



А, Б - колодка контактная для подключения ИП к УПП;

XP - вилка для подключения к розетке XS УПП.

Рисунок 2 - Кабель для проверки ИП

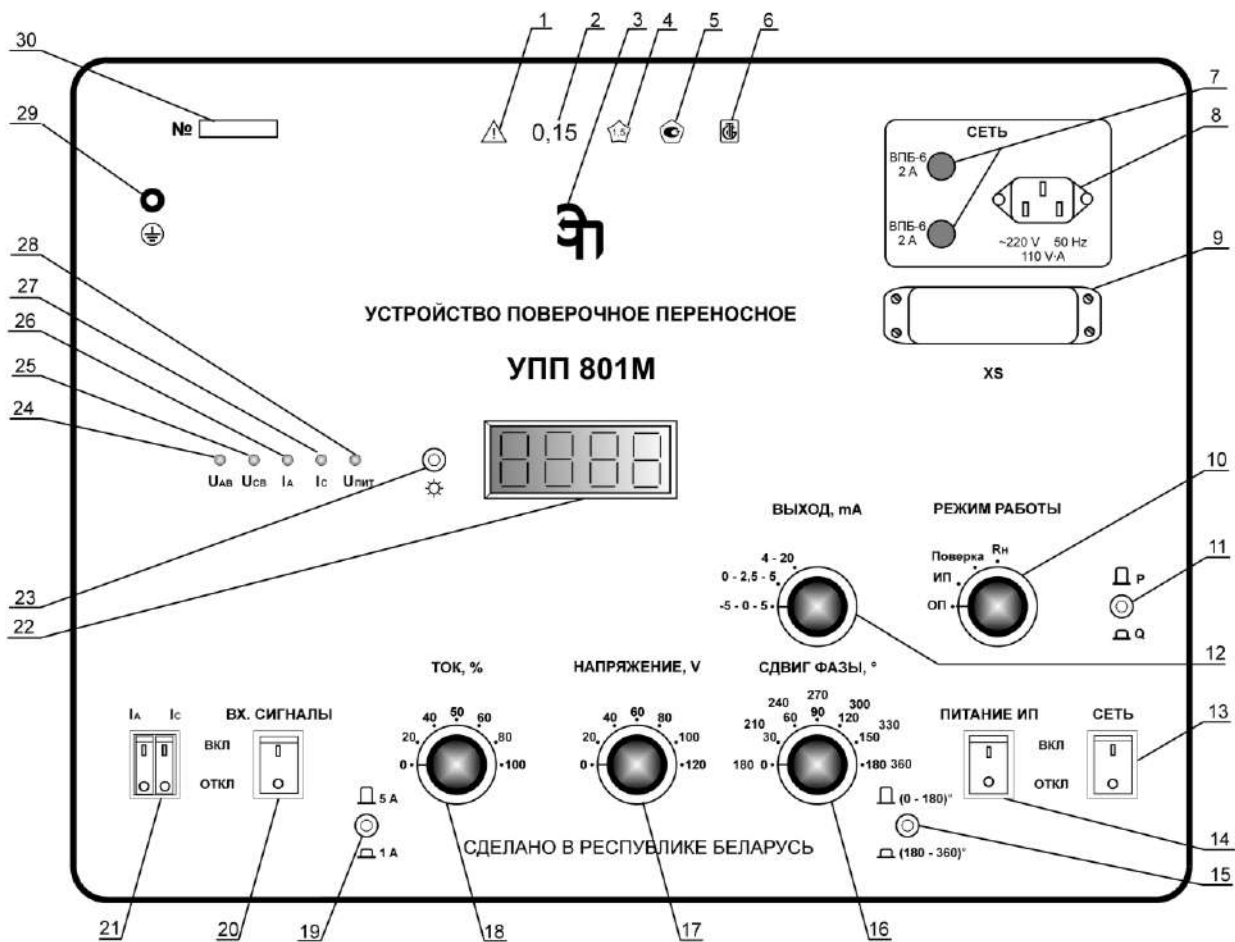


1- 11 - провода с наконечниками для подключения УПП к приборам схемы проверки;

XP - вилка для подключения к розетке XS УПП.

Примечание - I\*A (19,20) - наименования цепей УПП, в скобках - номера контактов вилки кабеля для проверки УПП.

Рисунок 3 Кабель для проверки УПП



- 1 - символ «Внимание!» (Смотри сопроводительные документы);
- 2 - пределы допускаемой основной приведенной погрешности;
- 3 - товарный знак изготовителя;
- 4 - испытательное напряжение изоляции измерительной цепи по отношению к корпусу;
- 5 - знак Государственного реестра России;
- 6 - знак Государственного реестра Беларуси;
- 7 - предохранители;
- 8 - вилка сетевого питания;
- 9 - розетка соединителя для внешних подключений («XS»);
- 10 - переключатель выбора режима работы УПП («Режим работы»);
- 11 - переключатель выбора проверки активной  $P$  или реактивной  $Q$  мощности (« $P \div Q$ »);
- 12 - переключатель выбора выходных сигналов ИП («Выход, mA»);
- 13 - выключатель напряжения питания УПП («Сеть»);
- 14 - выключатель напряжения питания ИП («Питание ИП»);
- 15 - переключатель выбора диапазона изменения угла сдвига фазы между током и напряжением входного сигнала ИП (« $(0-180)^\circ \div (180-360)^\circ$ »);
- 16 - переключатель для изменения угла сдвига фаз между током и напряжением входного сигнала ИП («Сдвиг фазы,  $^\circ$ »);
- 17 - переключатель для задания значения напряжений входного сигнала, подаваемого на ИП («Напряжение, V»);
- 18 - переключатель для задания значения токов входного сигнала, подаваемого на ОП («Ток, %»);
- 19 - переключатель для включения соответствующего значения номинального тока входного сигнала ИП (« $5 \text{ A} \div 1 \text{ A}$ »);
- 20 - выключатель входных сигналов, позволяющий одновременно отключать все входные сигналы, поступающие на входы ИП («Вх. сигналы»);
- 21 - выключатели входных токов, позволяющие отключать входные сигналы  $I_A$  (« $I_A$ »),  $I_C$  (« $I_C$ »);
- 22 - индикатор ЦОУ;
- 23 - регулятор яркости индикатора ЦОУ;
- 24, 25 - индикаторы « $U_{AB}$ » и « $U_{CB}$ » перегрузки входного сигнала по напряжению, поступающего на ОП и ИП от внутреннего источника УПП (при превышении допустимого значения нагрузки входного сигнала загорается соответствующий индикатор);
- 26, 27 - индикаторы « $I_A$ », « $I_C$ » перегрузки входного сигнала по току, поступающего на ОП и ИП от внутреннего источника УПП (при превышении допустимого значения нагрузки входного сигнала загорается соответствующий индикатор);
- 28 - индикатор включения питания УПП;
- 29 - винт заземления;
- 30 - серийный номер УПП.

Рисунок 4 - Панель лицевая УПП



## 5 Маркировка и пломбирование

5.1 На лицевой панели нанесены наименование УПП, все необходимые обозначения органов управления, регулирования и индикации, указанные в п. 4.2, наименование и условное обозначение типа, товарный знак изготовителя, порядковый номер и дата изготовления по системе нумерации изготовителя, испытательное напряжение изоляции, знак «Внимание!» (См. сопроводительные документы), изображение знака Государственного реестра Республики Беларусь по СТБ 8001.

5.2 УПП, прошедшее приемо-сдаточные испытания, имеет оттиск клейма ОТК завода-изготовителя, для чего на лицевой панели имеется винт с чашкой.

5.3 УПП, прошедшее первичную поверку, имеет оттиск клейма поверителя, для чего на лицевой панели имеется второй винт с чашкой.

5.4 Транспортная маркировка грузов соответствует ГОСТ 14192 и имеет манипуляционные знаки №1 “Хрупкое. Осторожно”, №3 “Беречь от влаги”, №11 “Верх”.

## 6 Меры безопасности

6.1 Персонал, допущенный к работе с УПП, должен:

- а) знать УПП в объеме настоящего руководства по эксплуатации;
- б) иметь допуск к работе с электрическими установками напряжением до 1000 В;
- в) при проведении испытаний и при эксплуатации УПП соблюдать требования, изложенные в документах: «Правила технической эксплуатации электроустановок потребителей» и «Правила техники безопасности при эксплуатации электроустановок потребителей», утвержденных Госэнергонадзором.

6.2 Перед включением в сеть необходимо надежно заземлить УПП через зажим защитного заземления на лицевой панели УПП

Присоединение зажима защитного заземления УПП к заземляющей шине должно производиться до других присоединений, а отсоединение - после всех отсоединений.

6.3 При подключении поверяемого ИП переключатель «Сеть» должен быть в положении «Откл».



6.4. ЗАПРЕЩАЕТСЯ:

- А) ЭКСПЛУАТИРОВАТЬ УПП В УСЛОВИЯХ И РЕЖИМАХ, ОТЛИЧАЮЩИХСЯ ОТ УКАЗАННЫХ В РАЗДЕЛАХ 1 - 2 НАСТОЯЩЕГО РУКОВОДСТВА ПО ЭКСПЛУАТАЦИИ;
- Б) ПРОИЗВОДИТЬ ВНЕШНИЕ ПРИСОЕДИНЕНИЯ ИП ИЛИ СХЕМЫ ПОВЕРКИ УПП ПРИ ВКЛЮЧЕННОМ ПЕРЕКЛЮЧАТЕЛЕ «СЕТЬ»;
- В) ЭКСПЛУАТИРОВАТЬ УПП БЕЗ ЗАЗЕМЛЕНИЯ;
- Г) ЭКСПЛУАТИРОВАТЬ УПП ПРИ ОБРЫВАХ ПРОВОДОВ ВНЕШНЕГО ПРИСОЕДИНЕНИЯ;
- Д) ПЕРЕКРЫВАТЬ ОТВЕРСТИЯ ПОД ВЕНТИЛЯЦИЮ, РАСПОЛОЖЕННЫЕ НА ЛИЦЕВОЙ ПАНЕЛИ.

6.5 Опасные факторы:

- а) напряжение питания – 220 В;
- б) выходные сигналы внутреннего источника (ВИ).

Меры защиты от опасного фактора - проверка сопротивления изоляции. Обеспечиваемая оборудованием защита может оказаться неэффективной, если оборудование эксплуатируют способом не указанным изготовителем.

В случае возникновения аварийных условий и режимов работы УПП и поверяемый ИП необходимо немедленно отключить от сети 220 В.

6.6 Противопожарная защита в помещениях, где эксплуатируются УПП, должна достигаться:

- а) применением автоматических установок пожарной сигнализации;
- б) применением средств пожаротушения;
- в) организацией своевременного оповещения и эвакуации людей.



## 7 Указания по эксплуатации и применению

7.1 Общие указания по вводу в эксплуатацию

7.1.1 Эксплуатация УПП должна проводиться строго в соответствии с настоящим РЭ.

7.1.2 Перед включением УПП необходимо выдержать при температуре и относительной влажности воздуха, указанных в таблице 3, не менее 30 мин., если УПП до включения

находилось в других климатических условиях, и не менее 2 ч - если УПП до включения находилось при отрицательных температурах.

7.1.3 Возможность применения УПП в условиях, отличных от указанных в настоящем РЭ, необходимо согласовывать с изготовителем.

7.1.4 До включения УПП необходимо:

- а) произвести общий осмотр УПП, убедиться в наличии оттиска клейма поверителя;
- б) проверить наличие и прочность крепления органов управления и контроля, четкость фиксации их положений;
- в) ознакомиться с разделами 1 – 7 настоящего РЭ;
- г) при работе с УПП пользоваться соответствующим кабелем, поставляемым в комплекте с УПП;
- д) подключить кабель сетевого питания.

7.2 Подготовка УПП к проведению поверки ИП

7.2.1 Для подготовки УПП к проведению поверки необходимо:

- а) разместить УПП на рабочем месте, обеспечив удобство работы оператора;
- б) соединить зажим защитного заземления УПП с контуром заземления;
- в) установить переключатели в положения:
  - «Сеть» - «Откл»;
  - «Вх. сигналы» - «Откл»;
  - «Питание ИП» - «Вкл» (для ИП с питанием от сети  $\sim 220$  В);
  - «Режим работы» - «ОП»;
  - «Выход, мА» - в положение, соответствующее диапазону изменений выходного сигнала ИП;
  - «5 А ÷ 1 А» - в положение, соответствующее  $I_H$  ИП;
  - «Напряжение, V» - «100»;
  - «Ток, %» - «100»;
  - «P ÷ Q» - «P»;
  - «Сдвиг фазы, °» - «0»;
  - «(0-180)° ÷ (180-360)°» - «(0-180)°»;
- г) подключить к заведомо исправному ИП колодки А и Б кабеля для поверки ИП в соответствии с маркировкой контактов на колодках;
- д) подключить вилку ХР кабеля для поверки ИП к розетке ХS УПП;
- е) подключить к УПП кабель сетевого питания.

7.3 Проверка работоспособности УПП.

7.3.1 Для проверки работоспособности УПП необходимо:

- а) подать напряжение питания на УПП, для чего включить вилку кабеля сетевого питания в сеть 220 В, 50 Гц; установить переключатель «Сеть» в положение «Вкл» (должен засветиться индикатор ЦОУ);
- б) выдержать УПП во включенном состоянии 30 мин;
- в) считать значение с индикатора ЦОУ (в мА).

Здесь и далее, при всех испытаниях после изменения положения одного или нескольких переключателей до считывания показаний ЦОУ необходимо выдержать время не менее 10 с.

- г) Провести аналогичные измерения для всех поверяемых точек в соответствии с таблицами 5, 5а.

Таблица 5

U, В	Диапазон изменений выходного сигнала ОП: $0 \pm 5,0$ мА			
	$I=I_H, \cos \varphi (\sin \varphi) = 1$		$I=I_H, \cos \varphi (\sin \varphi) = - 1$	
	P(Q)		P(Q)	
	Значение выходного сигнала, мА		Значение выходного сигнала, мА	
	расчетное	измеренное по ЦОУ	Расчетное	измеренное по ЦОУ
120	- 6,00	- 6,00 ± 0,20	+ 6,00	+ 6,00± 0,2
80	- 4,00	- 4,00 ± 0,20	+ 4,00	+ 4,00± 0,2
60	-3,00	- 3,00 ± 0,20	+ 3,00	+ 3,00± 0,2
50	- 2,50	- 2,50 ± 0,20	+ 2,50	+ 2,50± 0,2
40	- 2,00	- 2,00 ± 0,20	+ 2,00	+ 2,00± 0,2
20	-1,00	- 1,00 ± 0,20	+ 1,00	+ 1,00± 0,2
0	0,00	0,00 ± 0,20	0,00	0,00 ± 0,2

Таблица 5а

I в % от I <sub>н</sub>	Диапазон изменений выходного сигнала ОП: 0 ± 5,0мА			
	U = 100 В, cos φ (sin φ) = 1		U = 100 В, cos φ (sin φ) = - 1	
	P(Q)		P(Q)	
	Значение выходного сигнала, мА		Значение выходного сигнала, мА	
	расчетное	измеренное по ЦОУ	Расчетное	измеренное по ЦОУ
100	- 5,00	- 5,00 ± 0,20	+ 5,00	+ 5,00 ± 0,2
80	- 4,00	- 4,00 ± 0,20	+ 4,00	+ 4,00 ± 0,2
60	- 3,00	- 3,00 ± 0,20	+ 3,00	+ 3,00 ± 0,2
50	- 2,50	- 2,50 ± 0,20	+ 2,50	+ 2,50 ± 0,2
40	- 2,00	- 2,00 ± 0,20	+ 2,00	+ 2,00 ± 0,2
20	- 1,00	- 1,00 ± 0,20	+ 1,00	+ 1,00 ± 0,2
0	0,00	0,00 ± 0,20	0,00	0,00 ± 0,2

д) установить переключатель «P ÷ Q» - в положение «Q», переключатель «Сдвиг фазы, °» - в положение «90» и повторить аналогичные измерения по методике п.п 7.3.1 в), г).

Если УПП для всех поверяемых точек соответствует требованиям п. 7.3.1 г), то оно работоспособно и, в дальнейшем, можно переходить к проверке ИП.

В случае несоответствия УПП требованиям пп. 7.3.1 г) оно подлежит ремонту.

#### 7.4 Поверка ИП

Необходимые режимы для проведения проверки задают соответствующими положениями переключателей на передней панели УПП.

После установки выбранного режима проверки первый раз переключатель «Вх. сигналы» устанавливают в положение «Вкл» и считывают показания с ЦОУ не ранее, чем через 10 с.

После окончания проверки ИП переключатель «Вх. сигналы» вернуть в исходное положение - «Откл».

##### 7.4.1 Определение основной приведенной погрешности ИП.

7.4.1.1 Для определения основной приведенной погрешности ИП необходимо установить переключатели:

- а) «5 А ÷ 1 А» - в положение, соответствующее номинальному току поверяемого ИП;
- б) «P ÷ Q» - в положение «P»;
- в) «(0-180)° ÷ (180-360)°» - «(0-180)°»;
- г) «Питание ИП» - в положение «Вкл» для ИП с питанием от сети 220 В, 50 Гц;
- д) «Напряжение, V» в положение «100»;
- е) «Сдвиг фазы, °» - в положение «0», что соответствует  $\cos \varphi = 1$ ;
- ж) «Режим работы» - в положение «Проверка»;
- з) «Ток, %» - в положение «100», выключатель входных сигналов «I<sub>а</sub>», «I<sub>с</sub>» - в положение «Вкл»;
- и) «Вх. сигналы» - в положение «Вкл» и через 10 с считать показания с ЦОУ;
- к) «Ток, %» - в положение «80» и через 10 с считать показания с индикатора ЦОУ.
- л) повторить измерения последовательно для всех положений переключателя «Ток, %»;
- м) установить переключатель «P ÷ Q» в положение «Q»;
- н) установить переключатель «Сдвиг фазы, °» в положение «90»;
- о) повторить измерения последовательно для всех положений переключателя «Ток, %» по методике пп. 7.4.1.1 к), л).

ИП считают выдержавшим испытание, если основная погрешность для всех поверяемых точек не превышает значения, установленного в технической документации на поверяемый ИП.

##### 7.4.2 Определение дополнительной погрешности ИП от изменения коэффициента мощности.

За дополнительную погрешность ИП от изменения коэффициента мощности принимают разность между значениями погрешности ИП, считанными с ЦОУ при влиянии коэффициента мощности и без этого влияния для одного и того же значения входной мощности. Первое значение погрешности считывают при изменении коэффициента мощности  $\cos \varphi (\sin \varphi)$  [ $U = U_{н}$ ;  $I = I_{н}$ , режим влияния  $\cos \varphi (\sin \varphi)$ ], второе - при изменении входного тока [ $U = U_{н}$ ;  $I = I_{н}$ ,  $\cos \varphi (\sin \varphi) = 1$ , режим нормальных условий].

Дополнительную погрешность определяют для значений входной мощности, равных: для активной мощности  $0,5 P_H, 0$ ; для реактивной мощности  $0,5 Q_H, 0$ .

$$\gamma_{\text{доп}} = \gamma_{\text{хв}} - \gamma_{\text{х}}, \%$$

где  $\gamma_{\text{доп}}$  - дополнительная погрешность от влияния изменения коэффициента мощности  $\cos \varphi$  ( $\sin \varphi$ ), %:

$\gamma_{\text{хв}}$  - приведенная погрешность, считанная с индикатора ЦОУ при заданном значении  $\cos \varphi$  ( $\sin \varphi$ ) для соответствующего значения входной мощности;

$\gamma_{\text{х}}$  - приведенная погрешность, считанная с индикатора ЦОУ при нормальном значении  $\cos \varphi$  ( $\sin \varphi$ ) для того же значения входной мощности.

7.4.2.1 Для определения дополнительной погрешности от влияния  $\cos \varphi$  ( $\sin \varphi$ ) для ИП активной (реактивной)  $P(Q)$  мощности необходимо установить переключатели УПП в положения в соответствии с пп. 7.4.1 в), г), д), ж), а остальные - в зависимости от режима измерения - устанавливать в соответствии с таблицей 6, считать с ЦОУ погрешность и произвести вычисления дополнительной погрешности для каждого значения влияющей величины.

Таблица 6

«5 A ÷ 1 A»	«P ÷ Q»	Влияние $\cos \varphi$			Нормальные условия			
		$\cos \varphi$	«Сдвиг фазы, °»	«Ток, %»	$\cos \varphi$	«Сдвиг фазы, °»	«Ток, %»	
5 A (1 A)	P	+ 0,5	60	100	+ 1,0	0	50	
			300					
		- 0,5	120		- 1,0	180		
			240					
		0,0	90		1,0	0°		
	270							
	5 A (1 A)	«P ÷ Q»	Влияние $\sin \varphi$			Нормальные условия		
			$\sin \varphi$	«Сдвиг фазы, °»	«Ток, %»	$\sin \varphi$	«Сдвиг фазы, °»	«Ток, %»
		Q	+ 0,5	30	100	+ 1,0	90	50
				150				
- 0,5			210	- 1,0		270		
			330					
0,0			0	1,0		90		
		180						

**Примечания**

- 1 В кавычках («...») указано наименование переключателей и соответственно их положение для поверяемых точек.
- 2 После установки переключателя «Входные сигналы» в положение «Вкл» погрешность с индикатора ЦОУ считывать не ранее, чем через 10 с.

ИП считают выдержавшими испытание, если для всех поверяемых точек  $\gamma_{\text{доп}}$  не превышает установленного в технической документации на поверяемый ИП предела дополнительной погрешности от влияния коэффициента мощности.

7.4.3 Определение дополнительной погрешности от влияния изменения сопротивления нагрузки поверяемого ИП.

Определение дополнительной погрешности от влияния изменения сопротивления нагрузки проводят путем сравнения погрешности ИП, измеренной при положении переключателя «Режим работы» – «ИП» (нормальные условия), и погрешности ИП, измеренной при положении переключателя «Режим работы» – «R<sub>H</sub>» (сопротивление нагрузки, измененное до минимально возможного значения).

Для проведения испытания нужно выполнить следующие действия:

- а) установить переключатель «Режим работы» в положение «ИП»;
- б) установить переключатель «5 A ÷ 1 A» в положение, соответствующее номинальному току поверяемого ИП;

- в) остальные переключатели - в соответствии с пп. 7.4.1 б) – 7.4.1 е);
  - г) установить переключатель «Ток, %» в положение «100»;
  - д) считать показание с индикатора ЦОУ (основная приведенная погрешность в нормальных условиях);
  - е) установить переключатель «Ток, %» в положение «60»;
  - ж) считать показание с ЦОУ (основная приведенная погрешность в нормальных условиях);
  - з) установить переключатель «Режим работы» в положение «R<sub>н</sub>»;
  - и) повторить измерения по методике пп. 7.4.3 г) – 7.4.3 ж) и считать с ЦОУ величину погрешности ИП с учетом влияния сопротивления нагрузки;
  - к) установить переключатель «P ÷ Q» в положение Q, переключатель «Сдвиг фазы, °» - положение «90»;
  - л) повторить испытания по методике пп. 7.4.3 г) – 7.4.3 и) для выхода реактивной мощности.
- Дополнительная погрешность ИП от влияния изменения сопротивления нагрузки для каждого значения входного сигнала равна разности показаний на ЦОУ УПП при положениях переключателя «Режим работы»: «ИП» и «R<sub>н</sub>»:

$$\gamma_{\text{допR}_n} = \gamma_{\text{R}_n\text{ИП}} - \gamma_{\text{оИП}}, \%$$

- где  $\gamma_{\text{допR}_n}$  - дополнительная погрешность ИП от влияния изменения сопротивления нагрузки
- $\gamma_{\text{R}_n\text{ИП}}$  - значение погрешности по ЦОУ УПП при положении «R<sub>н</sub>» переключателя «Режим работы» для той же точки характеристики, %
- $\gamma_{\text{оИП}}$  - значение погрешности по ЦОУ УПП при положении «ИП» переключателя «Режим работы» для данной точки - основная погрешность, %.

#### Примечания

- 1 При установке переключателя «Режим работы» в положение «ИП» сопротивление нагрузки ИП соответствует нормальному значению.
- 2 При установке переключателя «Режим работы» в положение «R<sub>н</sub>» сопротивление нагрузки ИП соответствует минимально возможному значению для данной схемы поверки.

ИП считают выдержавшим испытание, если значение  $\gamma_{\text{допR}_n}$  не превышает величины допускаемого значения погрешности от влияния сопротивления нагрузки для поверяемого ИП.

## 8 Техническое обслуживание

8.1 Эксплуатационный надзор за УПП проводят лица, за которыми закреплено данное оборудование.

8.2 Устройство поверочное переносное УПП 801М является высокоточным измерительным прибором и требует от оператора бережного отношения и квалифицированного обслуживания.

Нельзя допускать попадания в корпус влаги, посторонних предметов, а также ставить на него тяжелые приборы и изделия.

8.3 В период гарантийного срока эксплуатации предприятие – изготовитель производит ремонт и последующую поверку за свой счет.

8.4 При необходимости по специальному договору может быть разработана ремонтная документация.

## 9 Возможные неисправности и методы их устранения

9.1 Перечень возможных неисправностей УПП приведен в таблице 7

Таблица 7

Наименование неисправности: проявление и дополнительные признаки	Вероятная причина неисправности	Способ устранения
1 Не светится индикатор Упит	Сработала защита блока питания из-за превышения допустимого значения нагрузки соответствующего входного напряжения (тока) или неисправности внутри схемы	Установить клавишу «Вх. сигналы» в положение «О». Обнаружить и устранить неисправность. Установить клавишу «Вх. сигналы» в положение «I».
2 Загорелся один или оба индикатора входных напряжений $U_{AB}$ , $U_{CB}$	Превышение допустимого значения нагрузки соответствующего входного напряжения или короткое замыкание	Установить клавишу «Вх. сигналы» в положение «О». Обнаружить и устранить источник повышенной нагрузки или короткого замыкания. После 5 с выдержки установить клавишу «Вх. сигналы» в положение «I».
3 Загорелся один или оба индикатора входных токов $I_a$ , $I_c$	Обрыв токовой цепи, плохой контакт в месте присоединения колодки А кабеля для поверки ИП, высокое сопротивление токовой цепи (превышение допустимого значения нагрузки)	Установить клавиши « $I_a$ , $I_c$ » в положение «О». Обнаружить и устранить обрыв токовой цепи или плохой контакт в месте присоединения. После 5 с выдержки установить клавиши « $I_a$ , $I_c$ » в положение «I».

## 10 Транспортирование

10.1 Транспортирование УПП может осуществляться автомобильным или железнодорожным транспортом закрытого типа.

10.2 При погрузке, разгрузке и транспортировании УПП необходимо руководствоваться требованиями, обусловленными манипуляционными знаками “Верх”, “Бережь от влаги” и «Хрупкое. Осторожно» по ГОСТ 14192, нанесенными на транспортную тару.

10.3 Условия транспортирования УПП должно соответствовать условиям хранения 5 ГОСТ 15150.

10.4 При необходимости особых условий транспортирования это должно быть оговорено специально в договоре на поставку.

## 11 Хранение

11.1 Хранение УПП на складах должно проводиться на стеллажах при температуре окружающего воздуха от 5 до 40 °С и относительной влажности воздуха не более 80 % при температуре 25 °С (условия хранения 1 по ГОСТ 15150).

В помещениях для хранения не должно быть пыли, паров, кислот и щелочей, агрессивных газов и других вредных примесей, вызывающих коррозию.

11.2 Помещения для хранения УПП должны быть оборудованы автоматическими установками пожарной сигнализации и средствами пожаротушения.

## 12 Гарантии изготовителя

12.1 Изготовитель гарантирует соответствие УПП требованиям технических условий ТУ РБ 300436592.005-2002 при соблюдении условий эксплуатации, транспортирования и хранения.

12.2 Гарантийный срок эксплуатации - 24 месяцев со дня ввода УПП в эксплуатацию.

Гарантийный срок хранения - 6 месяцев с момента изготовления УПП.

12.3 По вопросам гарантийного обслуживания и ремонта приборов обращаться к изготовителю по адресу:

Республика Беларусь,

210033, г. Витебск, ул. Чапаева, 32,

ОДО «Энергоприбор», тел/факс +375-212 67-45-94.

12.4 Сервисное обслуживание в послегарантийный период предприятие – изготовитель осуществляет по отдельному договору.

12.5 В связи с постоянным совершенствованием изделия возможны незначительные изменения в схеме и конструкции, не влияющие на работу, технические и метрологические характеристики изделия.

### ПРИЛОЖЕНИЕ А Габаритные размеры УПП

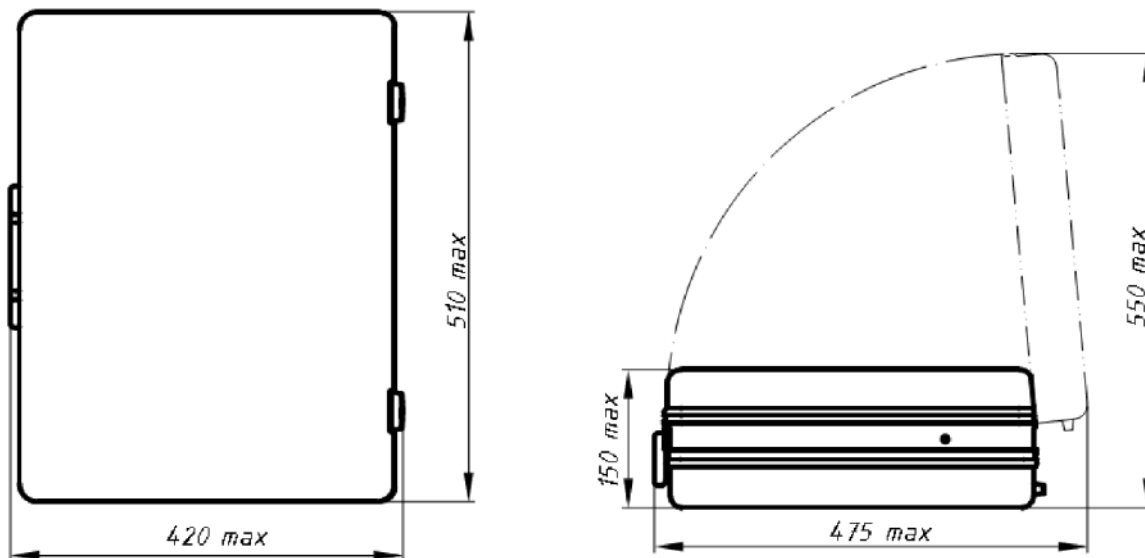


Рисунок А.1

Общество с дополнительной ответственностью  
«Энергоприбор»  
ул. Чапаева 32, г. Витебск, Республика Беларусь, 210033  
Тел. (+375-212) 67-46-10, Факс (+375-212) 67-45-94



**ЗАКАЗАТЬ**